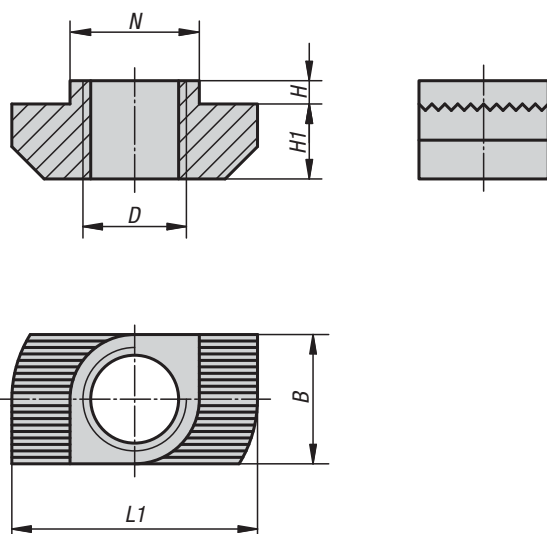


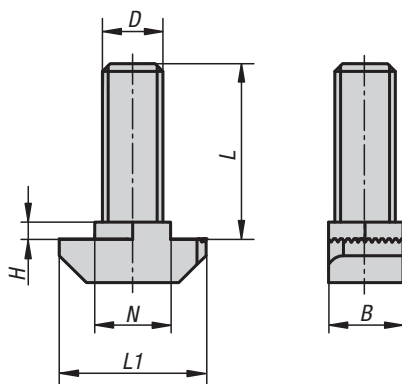
K1028**Tuercas de martillo****Material:**
Acero.**Versión:**
Cincado.**Ejemplo de pedido:**
K1028.0804015**Indicación:**
Elemento de fijación universal. La tuerca de martillo se introduce en la ranura perfilada y puede utilizarse así también posteriormente en sistemas existentes. La acanaladura abre la película anodizada y establece una unión segura conductora de electricidad.**KIPP Tuercas de martillo**

Referencia	Tipo	Ancho de ranura	D	N	B	H	H1	L1
K1028.0804015	B	8	M4	7,7	7,7	1,5	4,5	16
K1028.0805015	B	8	M5	7,7	7,7	1,5	4,5	16
K1028.0806015	B	8	M6	7,7	7,7	1,5	4,5	16
K1028.1004030	B	10	M4	9,7	9,7	3	5,8	19
K1028.1005017	-	10	M5	9,7	9,7	1,5	5,8	19
K1028.1005030	B	10	M5	9,7	9,7	3	5,8	19
K1028.1006017	-	10	M6	9,7	9,7	1,5	5,8	19
K1028.1006030	B	10	M6	9,7	9,7	3	5,8	19
K1028.1008017	-	10	M8	9,7	9,7	1,5	5,8	19
K1028.1008030	B	10	M8	9,7	9,7	3	5,8	19

1241

K1029**Tornillos con cabeza de martillo****Material:**
Acero.**Versión:**
Cincado.**Ejemplo de pedido:**
K1029.0806015X16**Indicación:**

Elemento de fijación universal. El tornillo con cabeza de martillo se introduce en la ranura de perfil y puede utilizarse así también posteriormente en sistemas existentes. La acanaladura abre la película anodizada y establece una unión segura conductora de electricidad.

**KIPP Tornillos con cabeza de martillo**

Referencia	Tipo	Ancho de ranura	B	D	H	L	L1	N
K1029.0806015X16	B	8	7,7	M6	1,5	16	16	7,7
K1029.0806015X20	B	8	7,7	M6	1,5	20	16	7,7
K1029.0806015X25	B	8	7,7	M6	1,5	25	16	7,7
K1029.1008030X20	B	10	9,7	M8	3	20	19	9,7
K1029.1008030X25	B	10	9,7	M8	3	25	19	9,7
K1029.1008030X30	B	10	9,7	M8	3	30	19	9,7
K1029.1008030X40	B	10	9,7	M8	3	40	19	9,7
K1029.1008030X60	B	10	9,7	M8	3	60	19	9,7